

## Cutter mélangeur K70 - 2 vitesses - Cuve 7 L

REPÈRE # \_\_\_\_\_

MODELE # \_\_\_\_\_

NOM # \_\_\_\_\_

SIS # \_\_\_\_\_

AIA # \_\_\_\_\_



600503 (K70Y2V)

Tri 400 V / 3 / 50-60 Hz

### Description courte

#### Repère No.

Cutter pour mélanger, émulsionner, mixer et hacher en quelques secondes. Tableau de commande plat et étanche IP55. Protection machine globale IP34. Fonction pulse pour un travail de précision. 2 Vitesses 1500 et 3000 tr/mn.

Cuve inox capacité 7 litres. Châssis métallique.

Couvercle transparent avec racleur-émulsionneur de cuve pour une meilleure homogénéisation. Possibilité d'ajouter des ingrédients durant la préparation sans ouvrir le couvercle. Convient parfaitement à la préparation des repas à texture modifiée.

Toutes les pièces en contact avec les aliments sont lavables au lave-vaisselle.

Hauteur de cheminée optimale ; utilisation jusqu'à 75% de la capacité de la cuve.

Capacité de travail : de 150g à 3.5 kg.

Fourni avec couteaux inox microdentés et son support

### Caractéristiques principales

- Couvercle transparent avec ouverture pour ajouter les ingrédients en cours de préparation
- Fonction pulse pour un travail de précision et pour broyer de gros morceaux.
- Cutter mélangeur émulsionneur de table robuste permettant de couper, hacher, broyer, émulsionner et pétrir
- Fonction émulsionneur (racleur) fourni de série.
- Couvercle amovible solidaire du châssis pour une hygiène respectée, une facilité d'utilisation et un gain de place.
- Toutes les parties en contact avec les aliments sont entièrement démontables sans outils et sont lavables au lave-vaisselle.
- Panneau de commande plat et étanche avec bouton marche/arrêt et fonction « pulse ».
- Microcontact et dispositifs de sécurité sur la poignée, le couvercle et la cuve.
- Productivité adaptée pour 50-150 couverts par service.

### Construction

- Le couvercle transparent comporte un système de sécurité par contact magnétique.
- 2 vitesses : 1 500 et 3 000 tr/min.
- Cuve inox 7 litres avec cheminée haute pour une utilisation optimale : utilisation jusqu'à 75 % du volume nominal de la cuve.
- Lames micro-dentées en inox AISI 420 et racleur de cuve ergonomique en matériau composite pour un mélange uniforme.
- Système de ventilation amélioré pour une utilisation en douceur et robuste.
- Pieds renforcés pour résister aux mouvements continus.

### Accessoires inclus

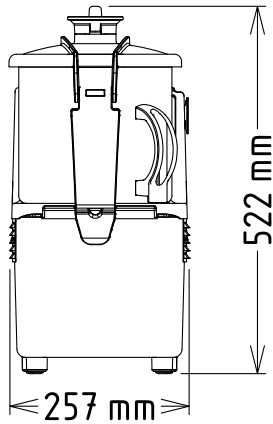
- 1 X Couvercle avec racleur de cuve pour cutter 7L PNC 650104
- 1 X Cuve inox capacité 7 litres PNC 653593

### Accessoires en option

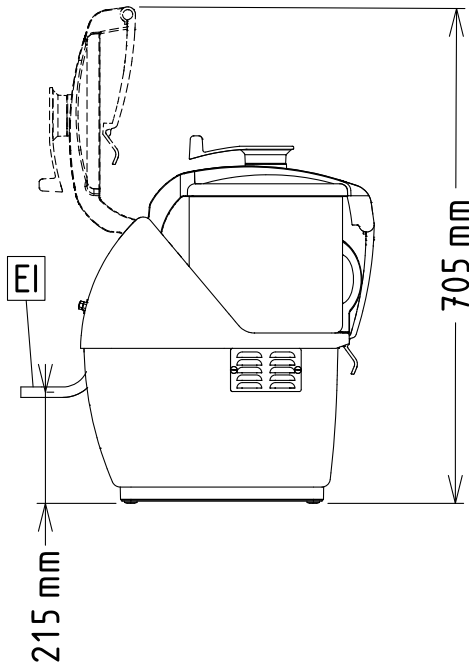
- Couvercle avec racleur de cuve pour cutter 7L PNC 650104
- Cuve inox capacité 7 litres PNC 653593

APPROBATION: \_\_\_\_\_

Avant

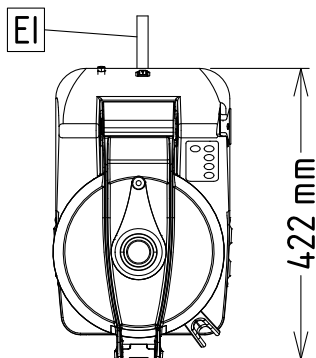


Côté



EI = Connexion électrique

Dessus



### Électrique

<b>Voltage :</b>	
600503 (K70Y2V)	380-440 V/3 ph/50/60 Hz
<b>Puissance de raccordement</b>	1.2 kW
<b>Total Watts :</b>	1.2 kW

### Capacité

<b>Rendement :</b>	3.5 kg/Cycle
<b>Capacité</b>	7 litre

### Informations générales

<b>Largeur extérieure</b>	256 mm
<b>Profondeur extérieure</b>	422 mm
<b>Hauteur extérieure</b>	522 mm
<b>Poids brut :</b>	23 kg
<b>Mayonnaise :</b>	3.5 kg
<b>Poids net (kg) :</b>	24